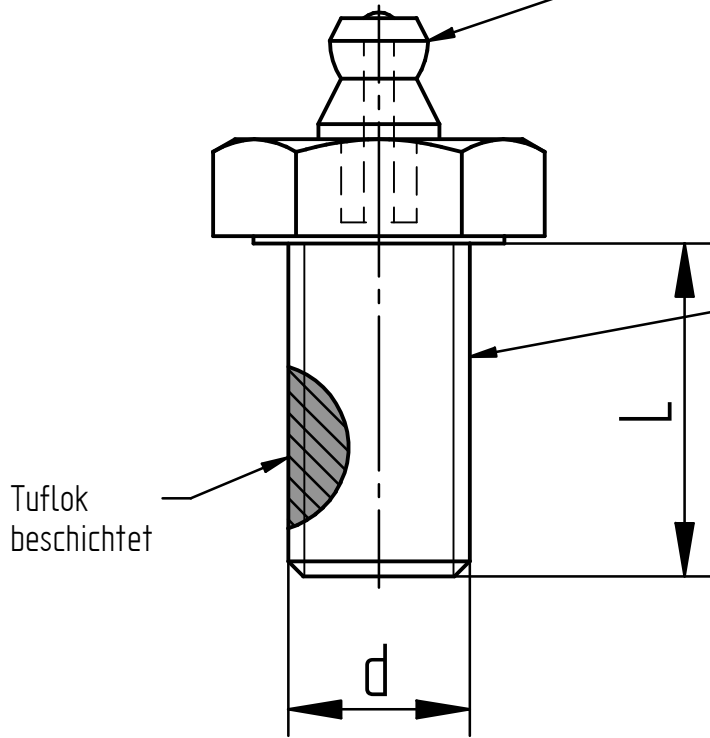
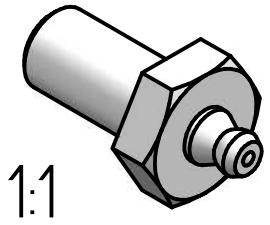


Schlagschmiernippel
DIN 71412 H1 A $\phi 5$
verzinkt
Ausziehkraft min. 100 N
(Art.Nr. 071412.007)



Sechskantschraube
DIN 933, Güte 8.8
siehe Tabelle



Aend.Nr. "00000" = geringfügige Aenderung ohne technische Bedeutung
MODIFIC.ND. "00000" = MINOR MODIFICATION WITHOUT TECHNICAL BACKGROUND

-	-	-	-
-	-	-	-
-	-	-	-
-	-	-	-
-	-	-	-
-	-	-	-
1	18075	19.03.2011	M. Siuda
2	18917	14.07.2011	HG. Lurtz
Index. REF.	Aend. Nr. MODIFIC. No	Datum DATE	Name

1

200375.003	M12	16	200374.003
200375.002	M12	20	200374.002
200375.001	M12	22	200374.001
Artikelnummer	d	L	Art.nr. Schraube
	Abmessungen in [mm]		

CAD-Software Solid-Edge	DIN ISO 13715		Diese Maße werden bei der Abnahme besonders geprüfert THESE DIMENSIONS ARE USED TO BE ESPECIALLY CHECKED	Alle Rechte, wie Vervielfältigung oder Weitergabe an Dritte, vorbehalten, auch fuer Schutzrechtserteilung nach DIN 34 WE RESERVE ALL RIGHTS LIKE REPRODUKTION OR DISCLOSING TO A THIRD PARTY ALSO FOR GRANTING OF PATENTS ACCORDING DIN 34.
----------------------------	---------------	--	---	--

Oberflächenbehandlung FINISH	verzinkt	Wärmebehandlung HEAT TREATMENT	Rohteil Nr. ROUGH-No.
---------------------------------	----------	-----------------------------------	--------------------------

Gewicht WEIGHT	Halbzeug SEMIFINISHED PRODUCT	Werkstoff MATERIAL
-------------------	----------------------------------	-----------------------

ISO-Methode	2	Gezeichnet DRAWN	Geprüfert CHECKED	Zchnng.Nr. DRAWING-No.	Artikel-Nr. ART.No.
-------------	---	---------------------	----------------------	---------------------------	------------------------

	Datum DATE	06.09.2010	Name	Lurtz	Sj	Benennung/DESCRIPTION	Blatt SHEET Von OF
--	---------------	------------	------	-------	----	-----------------------	-----------------------------

Maßstab SCALE	2 : 1	KNOTT GROUP BRAKE AND TRAILER TECHNOLOGY	Sechskantschraube kpl. Hexagonal head bolt cpl. TufLok - beschichtet	Blattformat SHEET SIZE A4
------------------	-------	--	--	---------------------------------